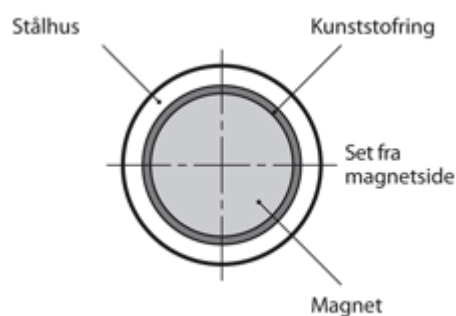
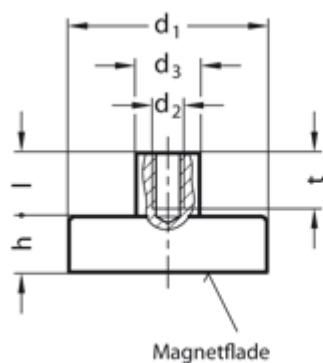


Varenummer: 201222382A
Beskrivelse: E+G Magnet m/gevindbøsning GN 50.2-ND-6-M3
Neodym, jern, bor - 80° C, 5N

Mål



d1	= 6 ±0,1
d2	= M3x7
d3	= 6 ±0,1
h	= 4,5 ±0,1
Holdekraft N	= 5
Materiale	= ND Neodym, jern, bor - 80° C
t	= 6